



图 1、ATLS250MA106 的实物照片

特性

- 超低噪声：4.5 μ A_{RMS}@0.1Hz~10Hz
- 高输出电流（无需散热片）：250mA
- 输出电流的绝对精度高：<0.1%
- 输出电流的高稳定性：<100ppm/°C
- 独立的电流输出和电流输出限制端口
- 全屏蔽电磁干扰
- 体积小巧
- 100%无铅，符合 RoHS 标准
- 提供 DIP 和 SMT 两种封装

应用范围

低噪声驱动激光二极管，例如：DPSSL，EDFA，SOA，光纤激光器，双边激光二极管等。

描述

ATLS250MA106是一款专为驱动二极管激光器而设计的模块，超低噪声电流最高可达到250mA。图1是ATLS250MA106的实物照片。当电源供电电压为5V时，输出电压范围为1.5V到4V。

这款控制器带有温度补偿网络，在控制器温度升高时，输出电流也能保持稳定。

如果驱动器的温度超过了预设的限制温度，120°C，控制器会自动关闭，以免过热导致驱动器损坏。

ATLS250MA106的输出电流可通过输入电压线性设置，也可通过100kHz带宽的外部大信号调制，这使得大信号输出电流的上升沿和下降沿时间最小为1.5 μ s。

内置高稳定性，低噪声的2.5V参考电压可设置输出

电流，也可用作外部ADC（模数转换器）和/或DAC（数模转换器）的参考电压，用来转换模拟信号，如LIO引脚指示输出电流，转换为数字信号，或将数字信号转换为模拟信号来设置模拟电压，如LIS设定输出电流。

ATLS250MA106采用六面体金属盒包装，屏蔽EMI（电磁干扰），防止控制器及其他电子元器件互相干扰。

这款激光驱动器可以通过我们的评估板ATLS1A103DEV1.0进行调试。

有两种封装形式可以选择，DIP封装以及SMT封装。

警告：两种封装的驱动器都只能使用烙铁进行手焊，温度<310°C（590°F），不能使用回流焊。

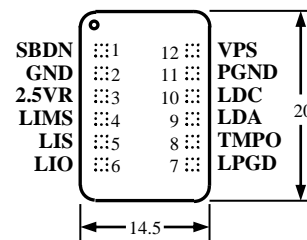


图 2、引脚名称和位置

图 2 是 ATLS250MA106 实际比例俯视图，图中标示了引脚名称和位置。其厚度为 5mm。

表 1、引脚功能描述

引脚号	引脚名	引脚类型	描述
1	SBDN	模拟/数字输入	关机控制。这个引脚有两种状态：0V~0.4V 之间，激光驱动器关闭状态；1.8V~5.5V 之间，将激光驱动器设置为开机模式。有一个连接到 VPS 的 100k 上拉电阻。
2	GND	信号地	信号地引脚。将 ADC 和 DAC 的地连接到此。
3	2.5VR	模拟输出	2.5V 参考电压。作为内部 DAC 的参考电压。它可提供的最大电流为 3mA，在 0.1 到 10Hz 的条件下，带有 5 μ V _{p-p} 噪声，最大稳定值为 25ppm/°C。
4	LIMS	模拟输入	激光电流限制设置。0V 到 2.5V 的电压限制激光电流从 0 到 300mA 线性变化。
5	LIS	模拟输入	激光电流设置。0V 到 2.5V 的电压设置激光电流从 0 到 250mA 线性变化。
6	LIO	模拟输出	激光电流输出指示。0.1V 到 2.5V 指示激光电流从 0 到 250mA 线性变化。
7	LPGD	数字输出	回路良好指示。控制器正常工作时，该引脚电压被一个连接到 VPS 的 4.99k 电阻拉高。反之，则被阻值小于 100 漏极开路的 MOSFET 拉低为低电平。
8	TMPO	模拟输出	驱动器内部温度指示输出。
9	LDA	电源输出	激光二极管正极。将其连接到激光二极管的正极。此引脚用来驱动负极连接到壳体上并将此壳体接地的激光器。详见图 4、图 5。
10	LDC	电源输出	激光二极管负极。仅可连接激光二极管负极。参见图 4、图 5。
11	PGND	电源地	电源地引脚。直接将它连接到电源地上。
12	VPS	电源输入	电源供应。驱动器的工作电压为 3.0V~5.5V。

规格

 表 2、特性参数 (T_{ambient}=25°C)

参数	值	单位/备注
最大输出电流	250	mA
输出电流噪声 (均方根) 0.1Hz 到 10Hz	4.5	μ A _{P-P}
设置电流的电压范围 (LIS)	0~2.5	V
设置电流限制的电压范围 (LIMS)	0~2.5	V
带宽	200	kHz
最小内部压降	0.3+2.1×I _{OUT}	V
电源电压范围	3.0~5.5	V
工作温度	-40~85	°C
上升沿和下降沿时间	1.5	μ s
输出电流的绝对精度高	<0.1%	
输出电流的稳定性高	<100	ppm/°C

操作原理

控制器方框图如 3 图所示。

关断电路在三种情况下会被激发：外部关断，输出电流超出限制，内部温度超过 120°C。

控制器被外部信号关断时，当检测到关断信号释放后就会重新启动。

过温关断时，控制器关断直到温度下降到限制温度 (120°C) 以下再重启。通常在重启之前，它需要几秒到几十秒的冷却时间。时间长短取决于控制器本身以及控制器周围机械部件的散热能力，包括 PCB，PCB 印制线和散热片等。

控制器关断后，参考电压也被切断。

应用信息

图4.1所示为典型应用电路。W1和W2分别设置输出电流限制和输出电流。电阻R1和电容C1组成低通滤波器，以降低参考电压的噪声。

激光二极管D1连接在LDA和PGND之间。值得一提的是，电源回送终端应连接到引脚11，PGND，激光二极管的阴极应连到引脚10，LDC上。这两点不应在外部连接，它们已被控制器在内部连到了一起了。

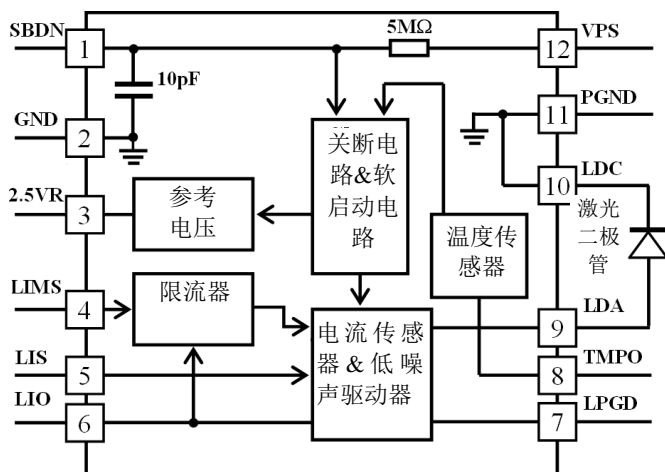


图3、方框图

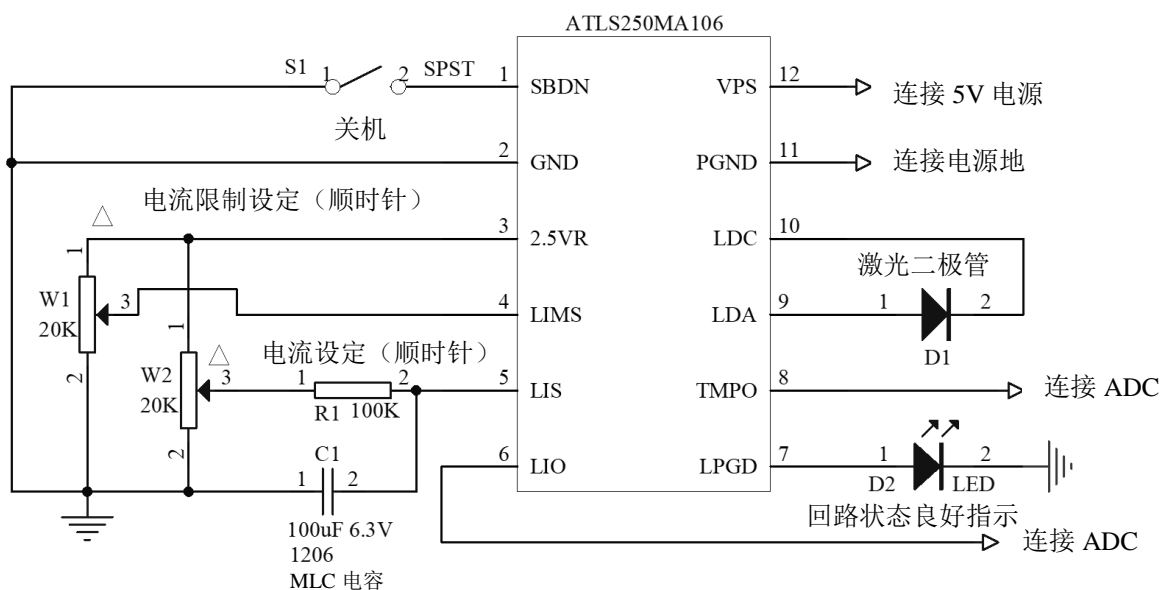


图4.1、ATLS250MA106的典型独立CW应用示意图

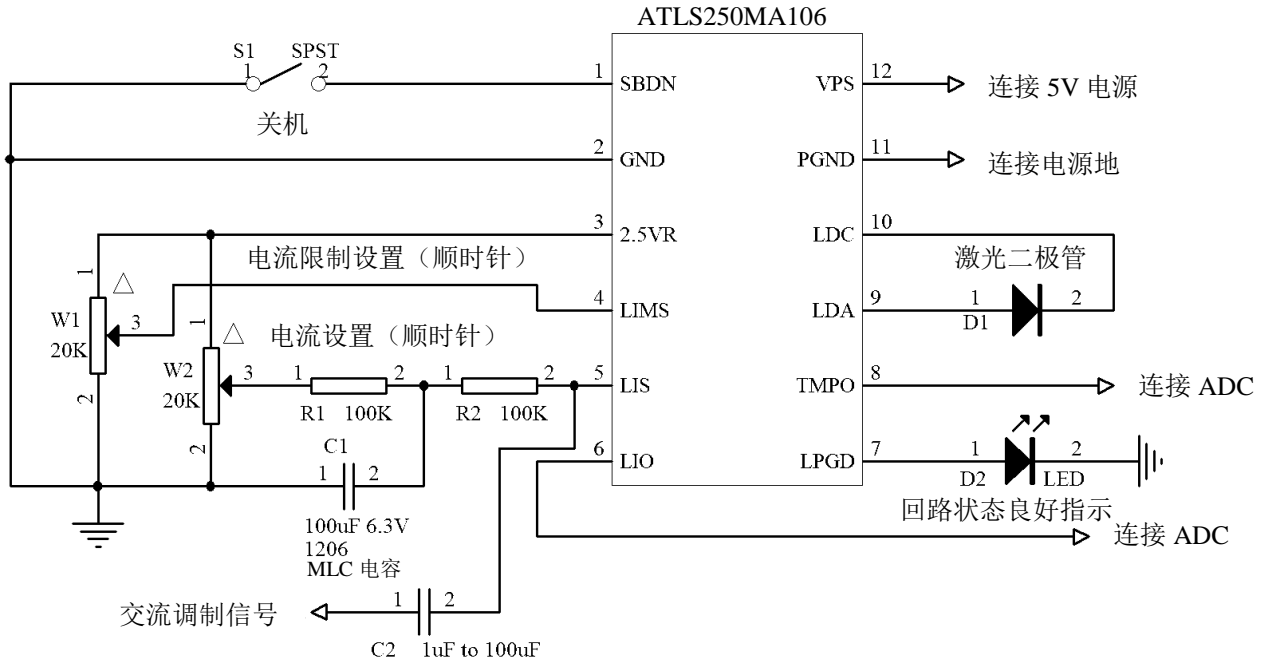


图4.2、ATLS250MA106的交流调制与直流偏置典型示意图

控制器的开机与关机

控制器的开机和关机可以分别通过设置SBDN引脚的高低电平来实现。建议按以下顺序打开控制器：

开机：通过给控制器供电来开启电源，将SBDN引脚悬空来开启控制器。

关机：通过拉低SBDN引脚的电压来关闭控制器，通过停止对VPS引脚供电来关闭电源。

不用SBDN引脚控制时：悬空引脚，通过电源的开、关来控制控制器。

如图4.1所示，S1是关机开关。SBDN的内部等效输入电路是一个连接在VPS上的100k上拉电阻与一个10pF电容并联接地。开关S1也可以是带有开路漏极或推挽输出的电子开关，例如单片机的I/O引脚。如果不使用开关（S1）来控制激光器，请悬空SBDN引脚。D2是一个LED，指示控制回路是否正常工作，即输出电流等于输入设置值。该引脚内部有一个连接到电源VPS（10脚）的5k上拉电阻。下拉电阻为200Ω。这个5k电阻可以直接驱动高效的LED。当需要更高的上拉电流来驱动一个高电流的LED，可以在引脚VPS和LPGD之间加一个外部电阻。确保这个电阻不会太小，因为当控制回路不正常工作时，下拉电阻不能把电压拉的足够低。若不用LED指示工作状态，则将LPGD悬空。

当系统连接软件或是固件时，LPGD引脚也可以用来连接单片机的数字输入引脚。

设置输出电流

调节W1来设置输出电流限制，即设置引脚4，LIMS的输入电压。输出电流为：

$$I_{OUT} \approx 300 \times V_{LIMS} (V) / 2.5V (mA)$$

$$I_{OUT} = (V_{LIMS} (V) - 0.1) / (8 \times 10^{-3}) (mA)$$

LIMS永远都不能悬空，否则输出电流限制可能会设置的过高，导致激光器损坏。

输出电流由调节W2来设置，即设置引脚5，LIS引脚的输入电压。输出电流为：

$$I_{OUT} \approx 250 \times V_{LIS} (V) / 2.5V (mA)$$

$$I_{OUT} = (V_{LIS} (V) - 0.1) / (9.6 \times 10^{-3}) (mA)$$

如果不需要调制，建议使用图4.1到图5.3中所示的，由R1和C1组成的RC低通滤波器来降低参考电压的交流噪声。此滤波器的时间常数可以介于几秒到十几秒之间。时间越长，输出的噪声就越低，但是同时输出电流的上升时间也需要更长时间。

在LIMS和LIS两者之中，只有LIS能够用DAC进行设定，代替图4.1中的W1和W2。确保DAC输出低噪声，如果不需要调制，则可以在DAC和LIS引脚之间增加一个与图4.1中类似RC低通滤波器。

LIS可以通过高达100kHz带宽的信号来调制输出电流，即当LIS引脚用正弦波信号进行调制时，输出电流的响应曲线将会衰减3dB，或是电流全部响应量的0.707倍。理想状

态下，若LIS引脚使用方波来调制输出电流，则小信号时输出电流的上升和下降沿时间约为1.5μs。

如果调制信号是方波且需要输出低噪声，那么仍然可以使用低通滤波器来降低输出噪声，如图5所示电路。电阻R1的值可以是10k到1M，取决于开关漏电流引起电压误差。LIMS引脚可以通过图5所示的接口来设置，或

者连接到2.5VR。

建议始终将LIS引脚的电压保持在>0.05V，不要将其设置为0V。原因是激光二极管的结点电压为2.5V，如果LIS引脚的电压为0V时，输出电压将会在0V到2.5V之间波动，引起轻微震荡。

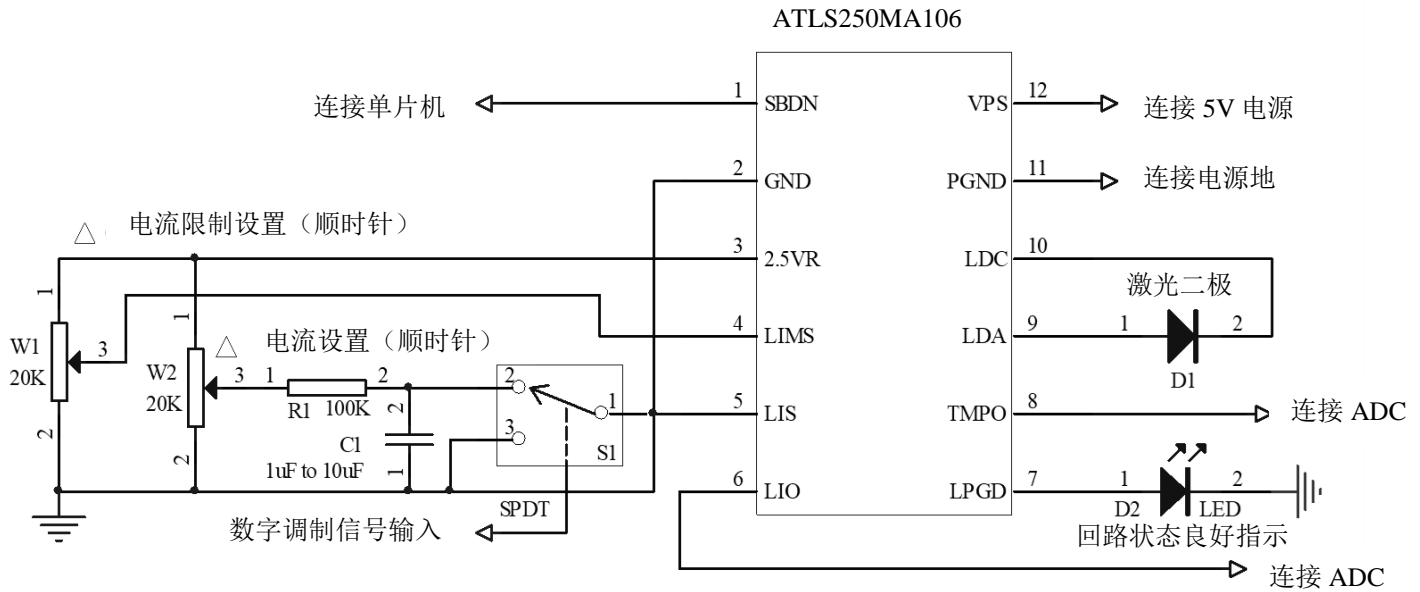


图5、低噪声数字调制电路

当LIS被调制时，LIO仍然可以用来监测输出电流。LIO信号的带宽高达9.17MHz，足以用来监测LIS信号调制的输出电流。

监测输出电流

通过测量LIO引脚的电压就可以监测控制器的输出电流。这一特性对于使用ADC且需要实时监控电流的微控制器系统极其有用。此引脚提供与输出电流成比例的低噪声电压信号：

$$V_{LIO} (V) = I_{OUT} \times 10 (V)$$

例如：输出信号为2.5V时，输出电流为250mA。

此引脚的输出阻抗为10Ω，可用来直接驱动ADC。

它可以在调试时由万用表测量。

图6所示为 V_{LIS} 、 V_{LIMS} 以及 i_{OUT} 的关系。

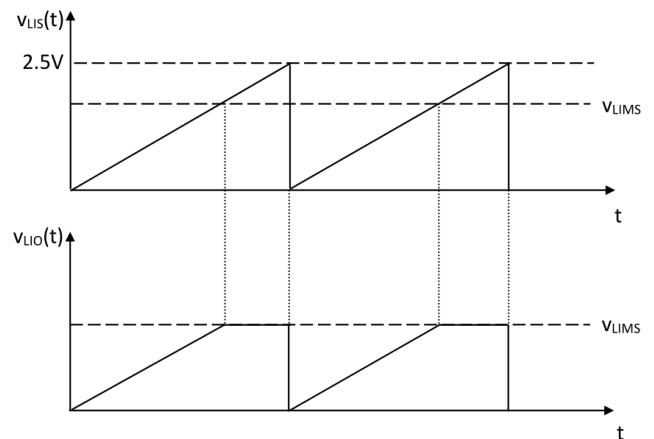


图9、 V_{LIS} & V_{LIO}

当 $V_{LIS} \leq V_{LIMS}$ ， i_{OUT} 随 V_{LIS} 线性变化；当 $V_{LIS} > V_{LIMS}$ ， i_{OUT} 在0和 V_{LIMS} 之间震荡。

监控控制器内部温度

控制器内部的温度可通过测量 TMPO 引脚的电压来监测。TMPO 的电压与温度的关系是：

$$T = -1525.04 + 10^3 \sqrt{2.4182 + \frac{1.8015 - V_{TMPO}}{3.479}} (^\circ C) \quad (1)$$

这里 V_{TMPO} 是 TMPO 引脚的电压。

这个公式约等于一个线性方程：

$$T = 192.7 - 90.31 \times V_{TMPO} (\text{°C}) \quad (2)$$

通常在 0°C 到 100°C 的温度范围内，误差最大约为 1.5V ，此时由公式 (1) 和线性方程 (2) 得出的计算数据的温度误差约为 0.4°C ，其中线性数据数值稍低。两组数据曲线见图 15。

请注意，TMPO 引脚的驱动能力较弱：最大的源电流为 $1\mu\text{A}$ ，最大的吸收电流为 $40\mu\text{A}$ 。

TMPO 引脚也可作为输入控制引脚：如果将 TMPO 的电压强行降到 0.4V 以下，激光控制器将会关断。

控制器功耗

当控制器所消耗的最大功率小于 1W 时，不需要散热片。控制器的功耗可由这个公式计算为：

$$I_{VPS} = I_Q + I_{OUT}$$

$$P_{IN} = V_{VPS} \times I_{VPS}$$

$$P_{OUT} = V_{OUT} \times I_{OUT}$$

$$P_{DRIVER} = P_{IN} - P_{OUT}$$

$$= V_{VPS} \times I_Q + (V_{VPS} - V_{OUT}) \times I_{OUT}$$

I_{VPS} 是 VPS 节点的输入电流， V_{VPS} 是电源电压， I_{GND} 是电流的接地引脚， V_{OUT} 是负载额输出电压， I_{OUT} 是通过负载的输出电流。

图7所示为控制器的电流分布。

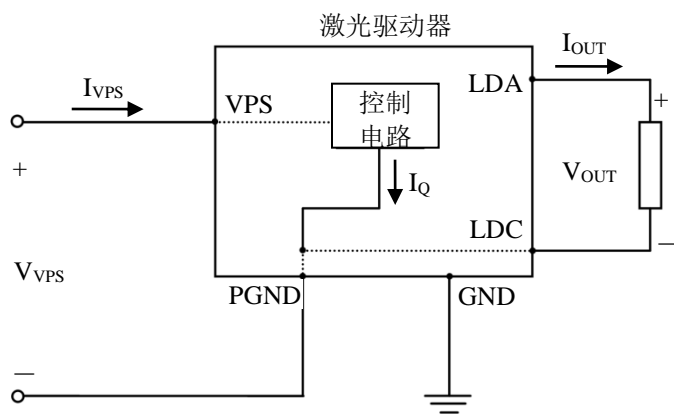


图7、控制器的电流分布

当 P_{DRIVER} 超过 1W 时，需要使用散热片。在这种情况下，如果不使用散热片，还有一种选择：降低电源电压 V_{VPS} 来降低控制器的功耗。但是请确保：

$$V_{VPS} \geq V_{OUTMAX} + 1\text{V},$$

V_{OUTMAX} 是激光二极管的最大允许电压。

第一次上电

激光器是昂贵且易损的仪器。焊接过程中的连接错误或损伤都能够造成驱动器永久性的损坏。

为了保护激光器，我们强烈建议您在第一次上电时使用3到4个 $>200\text{mA}$ 的常规二极管组成一个“虚拟激光器”，在第一次上电时，用它替代真正的激光二极管。在上电和关断时，用示波器监测 LDA 电压，确保不存在过冲电压。同时，在虚拟激光器上串联一个电流表，确保输出电流正确。

在检查无误之后，拆除虚拟激光器，连接上真正的激光器。

在用 5V 的电源供电时，驱动器输出电压范围在 0.5V 到 4V 之间。

带宽测量

控制器的带宽为 100kHz 。有两种测量带宽的方法：大信号调制和小信号调制。测量方法如下。

小信号调制的定义

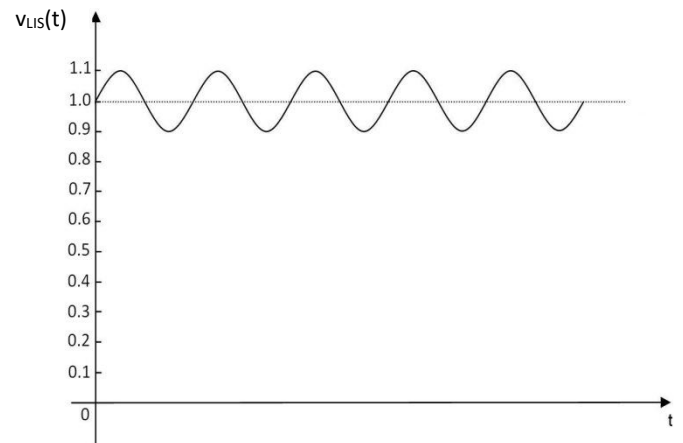


图8.1、小信号调制

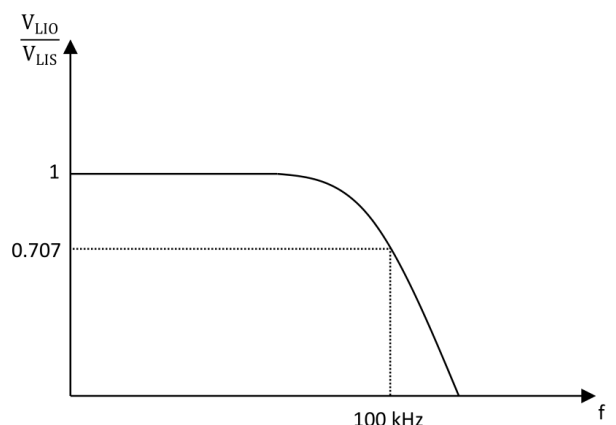


图8.2、 V_{LIO} / V_{LIS} 的比值

如图8.1所示，给LIS加一个1V DC+0.2V_{p-p} AC（频率逐渐增加）的正弦信号，然后测量LIS和LIO的交流电压。频率约为200kHz时，交流电压LIO（AC）/LIS（AC）的比值为0.707。如图8.2所示。

大信号调制的定义

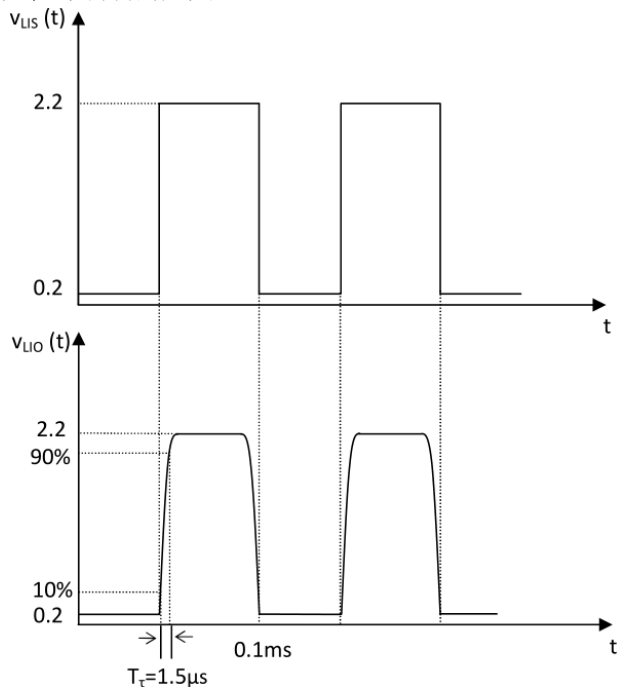


图9、大信号调制

如图9所示，给LIS加一个0.1V~2.5V， $f=100\text{Hz}$ 的方波，测量LIO的波形。上升沿和下降沿的时间约为 $1.5\mu\text{s}$ ，可通过计算得出等效带宽：

$$F=0.35/t_{\text{RISE}}=0.35/1.5\mu\text{s}=200\text{kHz}.$$

如果带宽为200kHz，可以通过以上两种方法来计算。

在实际操作中，小信号带宽通常比大信号带宽高得多。

外形尺寸与安装

ATLS250MA106有两种封装：直插式封装和贴片封装。前者通常叫做DIP（双列直插式）封装或D（DIP的简写），这种封装的型号为：ATLS250MA106-D，后者通常叫做SMT封装（表面贴片技术）或SMD封装（表面贴装器件），型号为：ATLS250MA106-S。如图10和11所示。

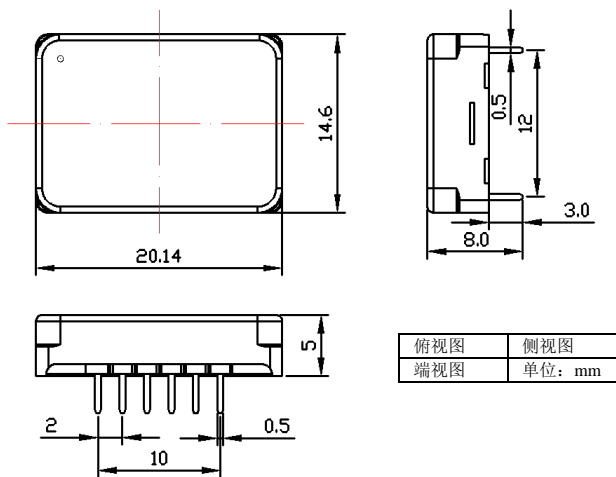


图10、DIP封装的控制器尺寸

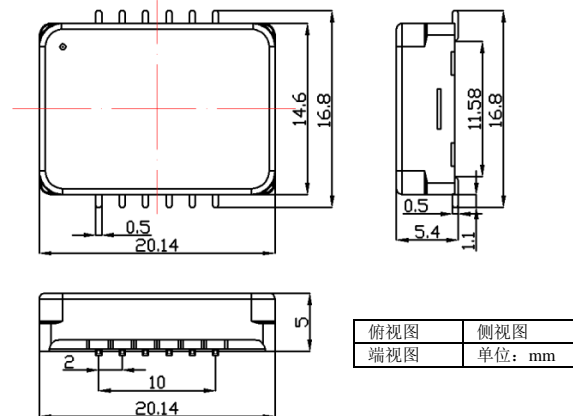


图11、SMT封装的控制器尺寸

将所有通孔置于控制器之下的通孔“埋孔”（也就是用阻焊层覆盖通孔），否则，整个电路将被从内部接地的驱动器底板所短路。

请注意，在推荐的DIP封装管脚图中，引脚2到6和8到12的插孔要大于引脚实际所需，如需修正时，将控制器从PCB上移动会更加便捷。引脚1和7的插孔较小，能够将控制器固定在正确的位置。

此外，建议用大面积铜填充VPS，PGND和LDC引脚，如果可能的话，其他引脚也采用这种做法，以此来降低模块和PCB之间的热阻，并降低模块的温度。

请注意，SMT封装的控制器不能使用回流炉进行焊接，必须手动焊接。

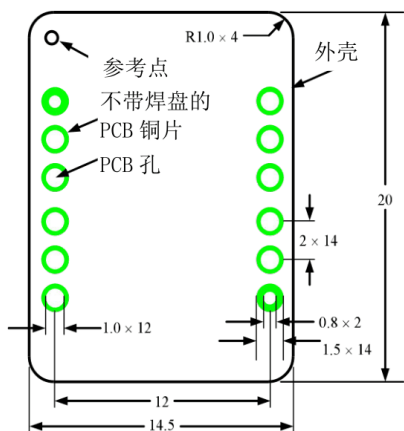


图 12、DIP 封装控制器的 PCB 管脚俯视图

图12所示为PCB管脚的俯视图，它是一个透视图。

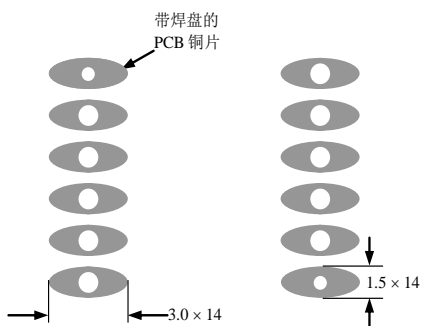


图13、PCB管脚的仰视图

图 13 所示为是 PCB 管脚的仰视图。

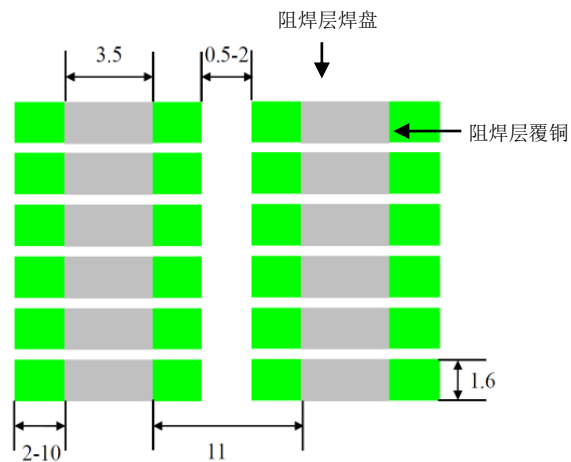


图14、表面安装PCB管脚的顶部视图

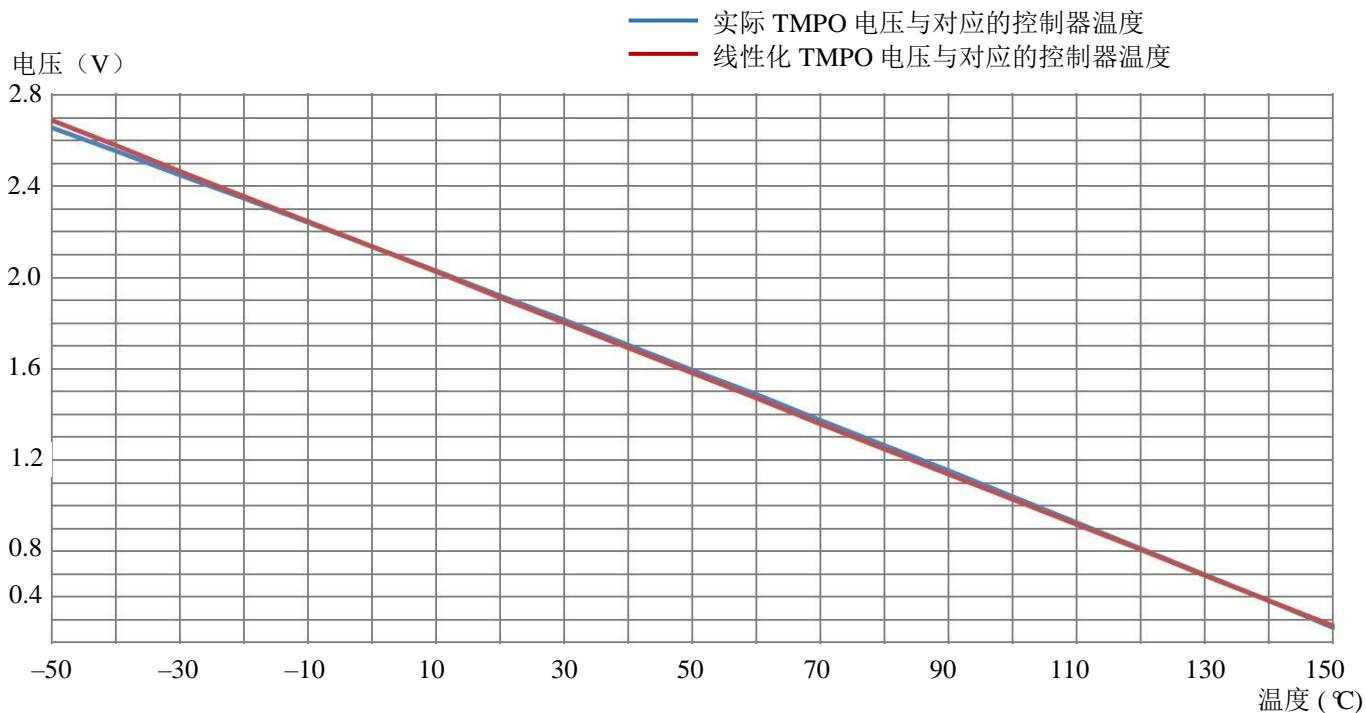


图 15、控制器内部温度与对应的 TMPO 电压

警告：此驱动器只能使用烙铁进行手焊，温度<310℃（590°F），不能使用回流焊。

注意：电源可能带有过冲，这种情况下，有可能超过控制器允许的最大输入电压 6V，会造成驱动器的永久损坏。为了避免这种情况的发生，请按照下面步骤操作：

- 1、供电前确认控制器与电源连接牢固。
- 2、确保电源有足够的输出电流。建议电源可以提供控制器最大电流的 1.2 到 1.5 倍。
- 3、当使用台式电源时，将电流限制设为高于控制器最大电流的 1.5 倍以上。
- 4、这款激光驱动器可以用我们的评估板 ATLS1A103DEV1.0 进行评估。

订购信息

表 3、型号

型号	描述
ATLS250MA106-D	DIP 封装控制器
ATLS250MA106-S	SMT 封装控制器

相关产品

型号	超低噪声	上升沿和下降沿时间	待机	关机
ATLS250mA104	1.98μV _{P-P}	100ns	有	有
ATLS250mA106	4.5μV _{P-P}	1.5μs	无	有
ATLS250mA103	2.5μV _{P-P}	300ns	无	有

声明

1. ATI 产品保质期为自售出之日起一年。在一年保质期内，按规范使用而不过度滥用，ATI 可以保证产品的性能，在此期间，凡发现 ATI 产品本身有质量问题可以免费更换。
2. ATI 保留更改、废止任何产品或服务的权利，恕不预先通知。ATI 会建议客户在下订单之前获取全部最新的相关资料并校验。
3. 所有的产品的状态及条款均以确认订单之时起为准，包括与保单，专利侵权和责任限制相关的内容。ATI 可用测试以及其他的质量控制技术来支持本质量保证。每件产品所有参数的测试无需全部展示，政府要求的情况除外。
4. 客户对 ATI 产品的使用负责。为了减少客户的使用风险，顾客必须提供完善的设计以及安全操作措施来减少固有的或者是程序性的危害。ATI 没有帮助客户应用产品或设计产品的义务。
5. ATI 不声明或保证，无论明示或暗示，在 ATI 任何专利权、版权、屏蔽作品权或采用了与 ATI 产品或服务的任何集成，机器或工艺相关的其他知识产权方面授予任何许可。ATI 发表的关于第三方产品或服务的信息不属于 ATI 批准、保证或认可的范围。
6. IP（知识产权）所有权：ATI 保留全部所有权，包括用于 ATI 产品的特殊技术方法，机械结构设计，光学设计，及其对产品和工程所做的所有修改、改进和发明。