

大温差 TEC 模块

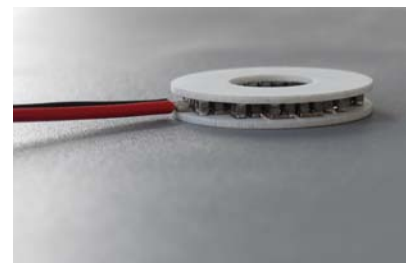
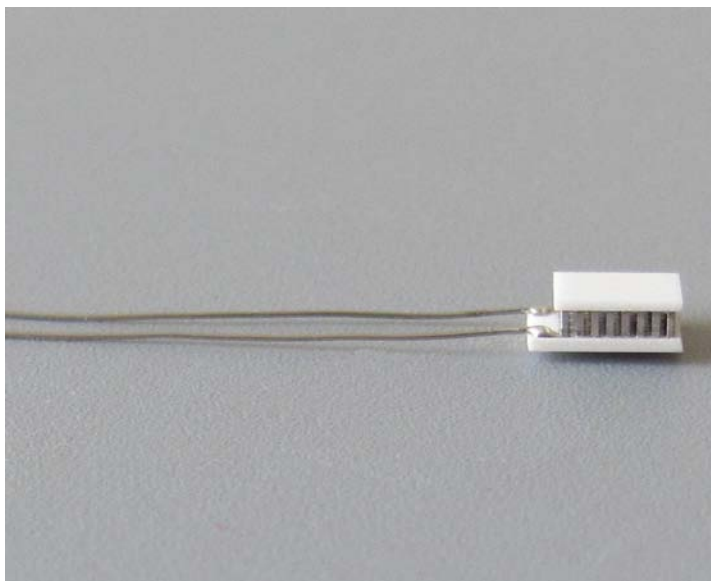
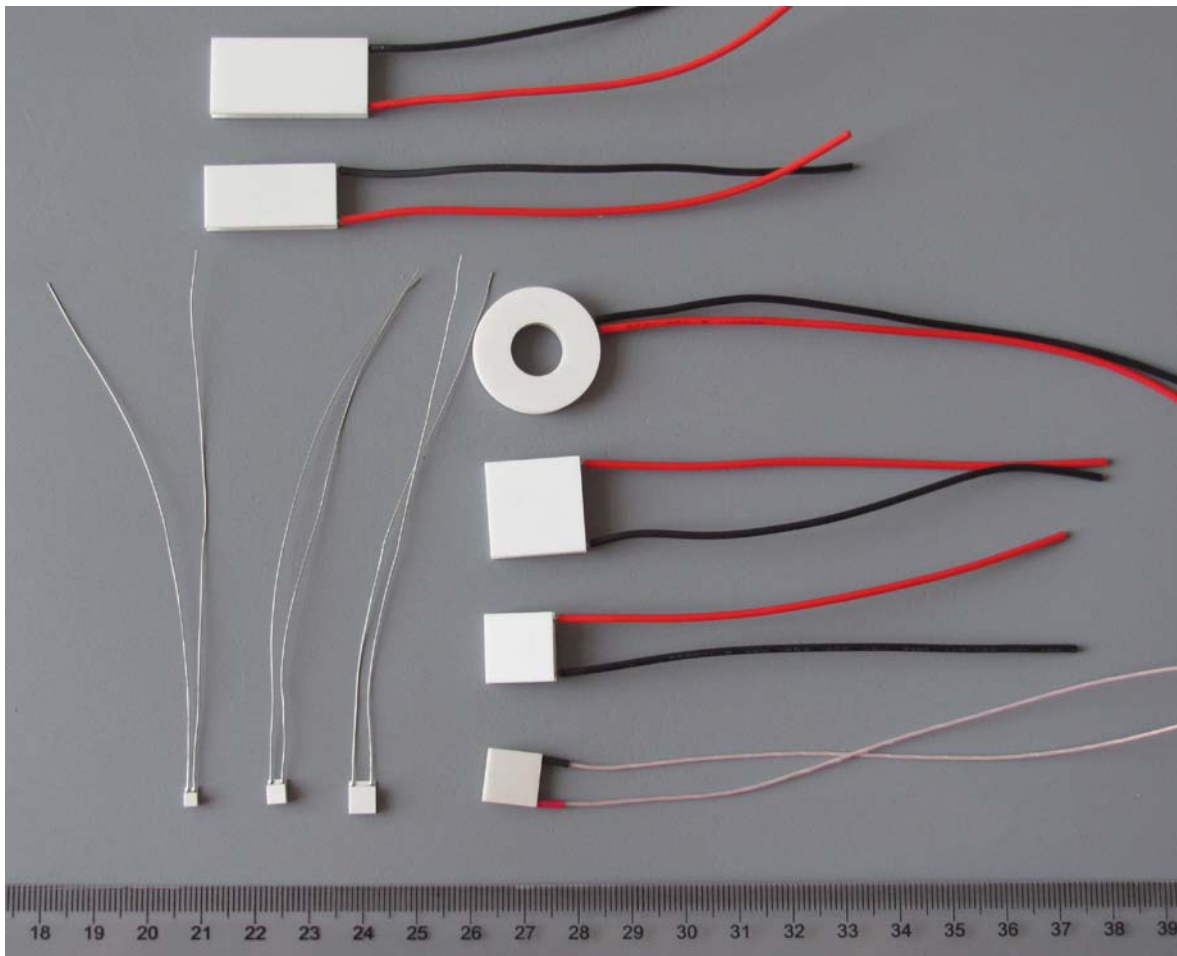


图 1. TEC 模块实物图

特点

- 最大电压: 1~9V
- 最大温差: 最高可达 75°C
- 推荐操作电流: $0.7 * I_{MAX}$
- 推荐操作电压: $0.8 * V_{MAX}$
- 低成本
- 长寿命
- 100 % 无铅并通过 RoHS 认证

应用

快速调节目标物体的温度并将温度稳定在一个较宽的范围内，准确性高。此模块广泛应用在诸多领域，如固体激光器，光学元件，CCD，IR相机，生物技术测试台等。

描述

该系列的 TEC 模块（热电制冷器）有内部有 8~71 对帕尔贴元件，有多种最大电流可供选择，如下表 1 所示。它们是为精确调节目标物体的温度而设计的，当与 TEC 控制器一起工作时，就构成了高度稳定且高效的温

度调节系统。与热敏电阻一起使用时，以实现精确和稳定的温度传感。

该系列 TEC 两面均为平整裸露的陶瓷片，可以使用一薄层热导填料（即导热硅胶片），或涂上薄薄的一层导热硅脂把陶瓷片粘到平整的金属面上。安装时，确保力度始终如一，以使 TEC 瓷片和金属之间的热接触良好，将热阻减到最小。

TEC 可以承受施加在表面上的强正压力，但是易受到切向力的影响，尤其是冲击切向力。即使一个微小的冲击切向力也会造成帕尔贴元件的内部开裂。裂纹最初可能不会引起运行问题，但会随着时间的推移而增长，导致 TEC 电阻缓慢增加，到最后 TEC 将停止运行。

这一系列的 TEC 都是非密封版本。密封款能够防止水分进入珀尔帖元件，延长 TEC 的使用寿命。非密封则效率更高，可以实现 TEC 上下表面之间更大的温差。

在高端应用中，在 TEC 和目标物体之间需要良好可靠的热接触时，可将 TEC 的陶瓷表面金属化，这样 TEC 和目标物体就可以焊接到一起。

如何选择 TEC 模块

我们为所有类型的 TEC 模块引入了序列号系统。以 ATE1-08-R4A 为例：

A	TE	(C)	1	08	R4	A
公司名称代码	热电元件	中间有孔的圆片	单级 TEC	TEC 元件对数	0.4	电流： 安培



规格

表 1

型号	I _{MAX} (A)	V _{MAX} (V)	Q _{MAX} (W)	DT _{MAX} (°C)	尺寸 (mm)				备注
					L _c	L _h	W	H	
ATE1-07-R8A	0.8	0.9	0.4	74	4		4	3	不密封
ATE1-08-R4A	0.44	1	0.3	71.5	2.5	3.5	2.5	2.05	不密封
ATE1-11-R8A	0.8	1.4	0.7	74.5	4		6	3	不密封
ATE1-17-R8A	0.8	2.2	1	74.5	6		6	3	不密封
ATE1-17-1.4A	1.4	2.2	2	72.5	6		6	2.47	不密封
ATE1-17-1.9A	1.9	2.2	2.8	74.5	9		9	3.8	不密封
ATE1-18-R4A	0.44	2.3	0.6	71.5	3.5	4.5	3.5	2.05	不密封
ATE1-18-1R5A	1.53	2.3	2.2	71	6	7.6	6	2	不密封
ATE1-31-R6A	0.6	3.8	1.5	75.5	8		8	3.5	不密封
ATE1-31-1A	1	3.8	2.2	75	10		10	3.9	不密封
ATE1-31-1.4A	1.4	3.8	3.7	72.5	8		8	2.7	不密封
ATE1-31-1.6A	1.6	3.8	3.6	74	10		10	3	不密封
ATE1-31-1.8A	1.8	3.9	4.8	75.5	15		15	4.8	不密封
ATE1-31-1.9A	1.9	3.9	5.1	74.5	13		13	3.8	不密封
ATE1-31-2.2A	2.2	3.9	5.5	72.5	10		10	2.5	不密封
ATE1-31-3A	3	3.9	8.1	74.5	15		15	3.6	不密封
ATE1-32-R4A	0.44	4.1	1.1	71.5	5	6	5	2.05	不密封
ATE1-63-1.9A	1.9	8	10.4	74.5	25		12	3.8	不密封
ATE1-63-3.4A	3.4	8	18.8	74.5	15		20	3.6	不密封
ATE1-65-R8A	0.8	8.3	4.2	74.5	11		12	3	不密封
ATE1-71-1.9A	1.9	9	11.7	74.5	18		18	3.8	不密封

型号	I _{MAX} (A)	V _{MAX} (V)	Q _{MAX} (W)	DT _{MAX} (°C)	外径	内径	高度	备注
ATEC1-38-3.4A	3.4	4.8	11.3	74.5	24mm	10mm	3.6mm	不密封
ATEC1-49-3AS	3	5.5	12.6	67	26mm	11mm	3.3mm	密封

* DT_{MAX}: DT 代表 TEC 上下表面的温差

应用信息

如表 1 所示，DTmax，也就是 TEC 上下表面间的最大温差在 71.5°C 到 75.5°C 之间。对于单级 TEC 来说，这个温差是正常值。如果需要更高的 DTmax，可以使用 2 级或 3 级 TEC。若有需要请与我们联系。

TEC 模块可用来稳定激光芯片的温度，稳定激光波长和工作模式，最终减少或消除模式跳跃，形成稳定的输出功率。

相反，如果 TEC 上下表面存在温差，那么 TEC 就可以发电。因此，TEC 也可被称作 TEG（热电发电机）。

如果用 TEC 来设计热系统的话，可以通过以下方式来选择 TEC 模块：

1. 为了获得最大的效率，需使 TEC 与散热片以及目标物体之间的热阻最小化。要达到这一目标，最好的方式是将 TEC 与散热片，TEC 与热负载焊接在一起。这首先需要将 TEC 的瓷片做金属化处理。第二种方式是在 TEC 与散热片，TEC 与目标物体之间夹一层导热硅脂，再均匀用力使它们紧密接合在一起。热衬垫材料，或所谓的导热硅胶片可用来代替导热硅脂。但是这样做可能会增加它们之间的热阻。因此建议在 TEC 和散热片间用导热硅脂。由 Allied 生产的 Type 44 Heat Sink Compound 1/2 FL.OZ. 就属于此类产品。关于此材料的具体的技术数据请参考如下网
址：<http://www.alliedelec.com/search/productdetail.aspx?SKU=7964390>。第三种方式是使用导热环氧树脂，将 TEC，散热片，目标物体粘在一起。而这种方式是最不可靠的，因为环氧树脂可能会随着时间推移而失去粘性。

2. COP（制冷系数）是指： $COP = \text{热功率} / \text{电功率}$ ，

也就是 TEC 输出热功率与输入电功率的比值。显然，较高的 COP 能够使电力系统的消耗低，从而获得较高的效率。想要获得较高的 COP，其关键在于设计的系统中，TEC 冷热面的最大温差 ΔT 能够较小。如果能够保持 $\Delta T \leq 30^\circ\text{C}$ ，那么 COP 就能达到较高的值， $COP=2$ 。

3. 如果需要的最大温差不高，例如 $< 30^\circ\text{C}$ ，那么可以使用较大的 TEC 模块来驱动小热负载，这样 ΔT 低，而 COP 和效率就高。
4. 设计 TEC 系统并不困难，但是需要一些热转换的知识，并能良好掌握自己的应用。
5. ATE1-17-R8A, ATE1-18-R4A, ATE1-31-R6A, ATE1-31-1A, ATE1-31-1.4A, ATE1-31-1.6A, ATE1-31-1.8A, ATE1-31-1.9A, ATE1-31-2.2A, ATE1-32-R4A, ATE1-63-1.9A, ATE1-63-3.4A, 以及 ATE1-71-1.9A ATE1-71-1.9A 可由我们高质量的 TEC 控制器 TECA1-5V-5V-D 驱动。

说明书详

见：<http://www.analogtechnologies.com/document/TECA1-XV-XV-D.pdf>.

ATE1-08-R4A, ATE1-17-1.4A, ATE1-17-1.9A 以及 ATE1-31-3A 可由我们高质量的 TEC 控制器 TEC-5V4A-D 驱动，

说明书详见：

<http://www.analogtechnologies.com/document/TEC5V4A-D.pdf>.

机械尺寸

机械尺寸如下图：

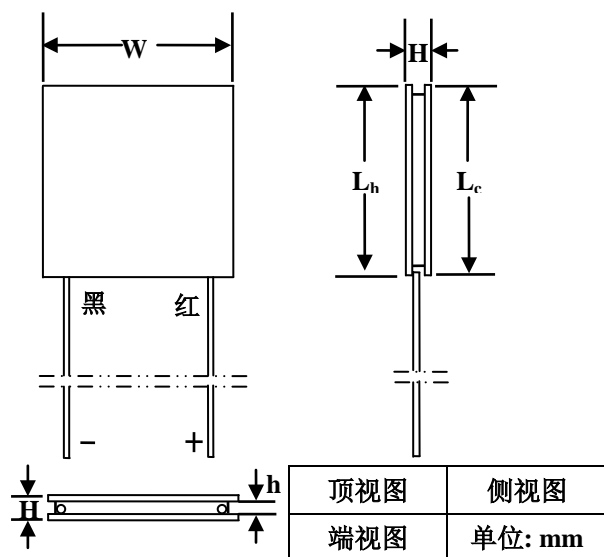


图 2. 方形 TEC 的机械尺寸

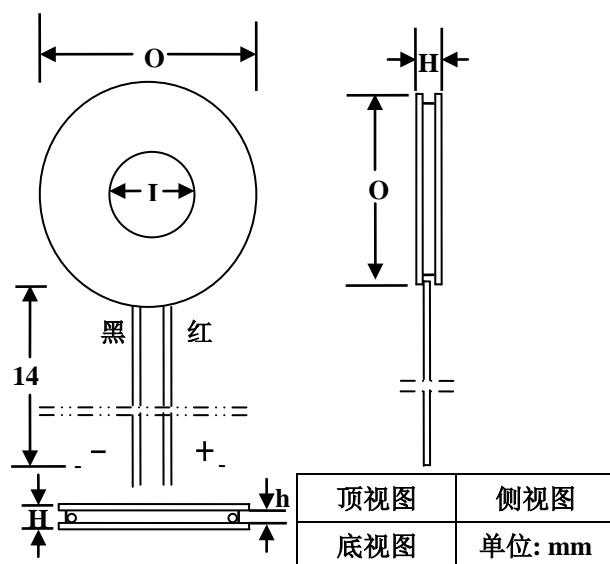


图 3. ATEC1-38-3.4A 的机械尺寸

TEC为正方形或者圆形，体积小，重量轻。对TEC来说， L_c , L_h , w 尺寸相同，但由于电流的不同导致 H 尺寸不同，因此功率也是不同的，见表1所示。

注意事项

1. 在没有连接好散热片时，不可给 TEC 供电。
2. 为了避免产生热耗散故障，必须使电流始终小于 I_{max} （最大电流）

声明

1. ATI 保留更改、废止任何产品或服务的权利，恕不另行通知。并建议客户获取相关信息的最新版本，以便在下订单前验证所依赖的信息是最新和完整的。
2. 所有的产品的状态及条款均以确认订单之时起为准，包括与维修，专利侵权和责任限制相关的内容。我公司可用测试以及其他的质量控制技术来支持本质质量保证。每件产品所有参数的测试无需全部展示，政府要求的情况除外。
3. 客户对产品的使用负责。为了减少客户的使用风险，顾客必须提供完善的设计以及安全操作措施来减少固有的或者是程序性的危害。对于应用程序帮助或客户产品设计，我公司不承担任何责任。
4. 我公司不保证或声明，任何明示或默示的许可，是根据任何专利权、版权、掩模作品权或其他知识产权授予的，涵盖或涉及任何组合、机器或过程，在其中这些产品或服务可能或正在使用。关于任何第三方产品或服务的信息的公布并不构成对该信息的批准、保证或认可。
5. IP（知识产权）所有权：对于在其产品中嵌入的特殊技术和/或技术、机械设计、光学设计以及所有由 ATI 为其产品和/或项目所做的修改、改进和发明，我公司保留全部所有权