



图 1、ATLS3A202D 实物照片

特征

- 效率高: $\geq 90\%$
- 恒流输出
- 最大输出电流: 3A
- 电流输出噪声: 0.05%
- 稳定性高: 100ppm/°C
- PWM 开关频率同步
- 零电磁干扰
- 体积小巧
- 100%无铅, 通过 RoHS 认证
- 提供 DIP 封装

应用

低噪声驱动如下激光二极管: DPSSL, EDFA, 光纤激光器, 直流二极管激光器等。

描述

这种激光驱动器是为驱动恒流高达3A的二极管激光器而设计的电子模块, 它具有高效率, 低噪声, 高可靠

表 1 引脚功能描述

引脚编号	引脚名称	类型	描述
1	SDN	数字输入	关机控制: 负逻辑, 内部芯片控制输入: $>1.4V$ 控制器工作, $<0.95V$ 控制器关闭, 1.2V 为正常阈值电压。
2	SYNC	同步输入	内部默认开关频率为 500kHz。此引脚可以连接外部时钟信号, 外部时钟信号的频率要高于开关频率约 10% 到 15%。依照此种方式, 驱动器开关频率与外部时钟信号的频率相同, 而且能够消除其他开关式电源, 激光驱动

性, 零电磁干扰, 体积小等特点。图 1 所示为 ATLS3A202D 的实物照片。

它具有如下功能: 激光器恒流控制, 激光器电流监测, 过流以及过温保护, 开关频率可同步, 激光二极管状态指示, 软启动以及关断。

它带有一个高稳定性、低噪声的 2.5V 参考电压, 可用来设置输出电流。同时也可作为 ADC (模数转换器) 和/或 DAC (数模转换器) 的参考电压来独立监控激光器输出电流和/或设置输出电流。

这款激光器允许使用外界数字信号与激光驱动器内部的 PWM 输出级同步来实现频率同步的功能, 避免激光驱动器与同一块 PCB 的其他开关模式的电子电路发生频率跳动干扰。

外部信号需要在 520kHz 到 800kHz 之间。

如果需要其他频率, 请联系我们, 我们可以调节内部 PWM 频率来满足您的要求。内部 PWM 输出级的默认开关频率是 500kHz。

警告: 此驱动器只能使用烙铁进行手焊, 温度 $< 310^{\circ}C$ ($590^{\circ}F$), 不能使用回流焊。

ATLS3A202D 采用六面金属盒包装, 屏蔽电磁干扰, 避免了驱动器和其他电子元器件相互干扰。

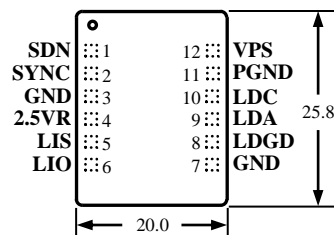


图 2、引脚名称和位置

图 2 是 ATLS3A202D 实际尺寸俯视图, 图中标示了各引脚名称和位置。其厚度是 5.0mm。

ATLS3A202D 引脚功能描述参见表 1



			器, TEC 控制器等的干扰。如果需要其他默认开关频率, 请与我们联系。我们能够定制的频率范围是: 300kHz 到 700kHz。
3, 7	GND	信号地	信号地引脚: 将 POT (电位器), ADC 和 DAC 的地连接到此。
4	2.5VR	模拟输出	参考电压: 它可提供的最大电流为 3mA, 在 0.1 到 10Hz 条件下, 带有 5 μ Vp-p 噪声, 稳定性小于 25ppm/ $^{\circ}$ C。
5	LIS	模拟输入	激光电流选点电压: 有一个接地的 10M 的输入电阻。将激光电压设置为 0V 到 2.5V 会使激光电流在 0A 到 3A 之间线性变化。
6	LIO	模拟输出	激光电流输出指示: 0V 到 2.5V 的电压会使激光电流在 0A 到 3A 之间线性变化。
8	LDGD	模拟输出	激光二极管良好指示: 当此引脚处于高电平, >2V 时, 控制回路工作良好。当此引脚处于低电平, <0.3V 时, 激光二极管出现异常, 此时激光二极管可能出现短路或开路的问题。
9	LDA	模拟输出	激光二极管正极: 将它连接到激光二极管的正极上。
10	LDC	模拟输出	激光二极管负极: 将它连接到激光二极管的负极上。
11	PGND	电源地	电源地引脚: 直接将它连接到电源回路上。
12	VPS	电源输入	电源电压: 驱动器的工作电压 V_{VPS} 为 3.0V 到 5.5V。

规格

Table 2 特性参数 ($T_{ambient} = 25^{\circ}$ C)

参数	值	单位
激光驱动器效率	≥ 90	%
最大输出电流	3	A
输出电流噪声	0.05	%
稳定性	100	ppm/ $^{\circ}$ C
激光电流控制信号范围	0 ~ 2.5	V
控制精度	± 0.2	%
激光电流指示信号范围	0 ~ 2.5	V
指示精度	± 0.2	%
参考输出电压	2.5	V
电源供电范围	3.0 ~ 5.5	V
环境工作温度	-40 ~ 125	$^{\circ}$ C
小信号上升沿时间	70	μ S
小信号下降沿时间	70	μ S
大信号上升沿时间	352	μ S
大信号下降沿时间	184	μ S

操作原理

此控制器的方框图如图3所示。关闭控制电路从三个来源获取信号: 外部关闭, 过流信号和过温信号。当这三者之一被激发时, 控制器将关闭。只有当这三个信号均未被激发时, 软启动电路才开始启动此低噪声驱动器。

它带有激光二极管状态指示电路。当 LDGD 引脚为 >2V 的高电平时, 控制回路正常工作; 当此引脚为 <0.3V 的低电平时, 激光二极管状态异常, 此时在激光二极管上可能存在短路或开路问题。

高稳定性低噪声的 2.5V 参考电压可通过设置 LIS 引脚的电压来设定输出电流, 也能被外部的 ADC 和 DAC 用作参考电压。

内部的软启动电路的特点是: 激光控制回路启动缓慢, 关闭迅速。

电流测量电路检测输出电流并设定 LIO 引脚的电流指示电压, 当检测到输出电流超出预设电流值时, 过流保护电路就会关闭驱动器。

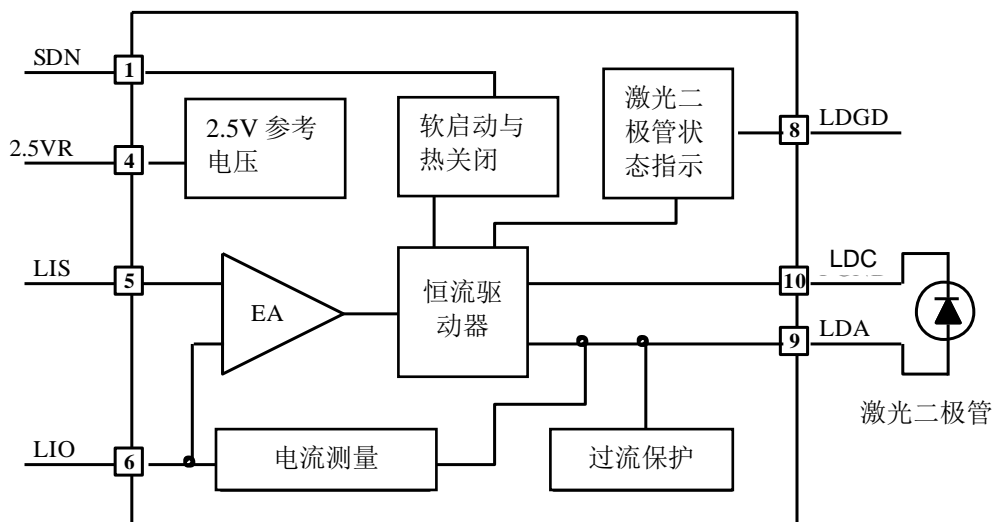


图 3、方框图

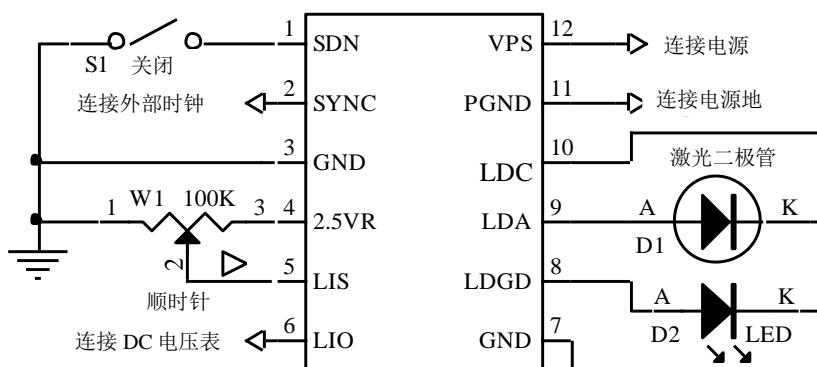
应用
激光驱动器


图 4、典型的独立应用电路

图4所示是一种典型的独立应用电路

S1是用于关闭或启动控制器的外部开关。当将SDN短路接地，即关闭S1时，控制器关闭；当开关打开时，内部上拉电路将引脚SDN拉高，控制器工作。引脚SDN的内部逻辑临界电压 $>1.4V$ 时，控制器工作，当 $<0.95V$ 时，控制器关闭，正常临界电压为 $1.2V$ 。S1还可用电子开关替代，例如带有一个带有I/O引脚的微控制器，一个带有开漏极或带有推挽式输出的数字端口。参见图5。如果不使用开关（S1）控制激光器，将SDN引脚悬空。

SYNC引脚用于外部信号与内部开关频率同步，消

除同一PCB上激光控制器和其他开关式电源之间的干扰。如果引脚SYNC悬空，则内部默认开关频率为 $500kHz$ 。当此引脚工作时，其必须连接到一个频率约为 $550kHz$ 到 $570kHz$ 的外部时钟信号上，高于默认开关频率 $500kHz$ 约10%到15%。应用此功能后，控制器将与外部时钟信号的开关频率相同，并能消除干扰。如果需要其他开关频率，请与我们联系。我们能够定制的频率范围是： $300kHz$ 到 $700kHz$ 。

在图4中，电位器W1用来设定输出电流。通过设置LIS从 $0V$ 到 $2.5V$ 可使激光电流从 $0A$ 到 $3A$ 线性变化。

激光二极管D1连接在LDA和LDC之间。值得一提的是

电源返回端应当连到引脚11 PGND，而激光二极管的阴极应当连接到引脚10 LDC。这两个结点不应当在外部连接到一起，它们已经被控制器电路在内部连到了一起。

在图4中，LED D2用来指示激光二极管的工作状态。当LDGD引脚处于高电平，>2V时，激光二极管控

制环路工作正常；当此引脚处于低电平(<0.3V)时，激光二极管状态异常，此时在激光二极管上可能存在短路或开路问题。当在此系统中应用硬件或固件时，LDGD引脚

可接到微控制器的一个数字输入引脚。参见图5。

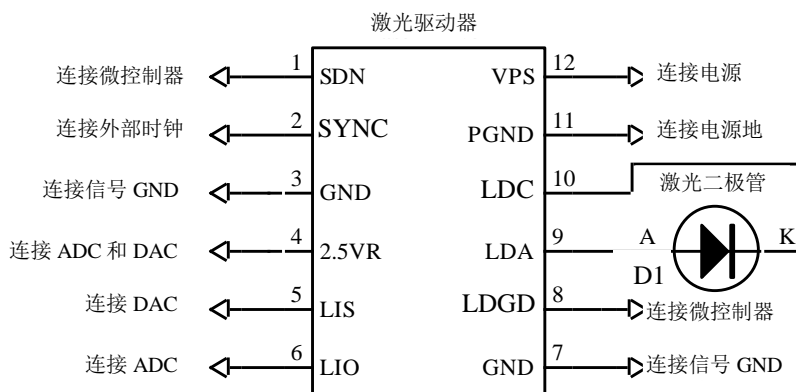


图5、典型基于微处理器的应用电路

启动和关闭驱动器

可以通过将SDN引脚分别设为高低电平这一方式来开启和关闭驱动器。建议按以下步骤操作。

开启：通过给驱动器供电来开启驱动器，然后释放SDN引脚来启动驱动器。

关闭：通过拉低SDN引脚的电压来关闭驱动器，停止对VPS引脚供电来关闭电源。

当驱动器不受SDN引脚控制时，将其悬空，依靠电源来开启和关闭驱动器。

调节输出电流

通过调节W1来设置输出电流，W1设定LIS（引脚5）的输入电压。参见图4。输出电流：

$$I_{OUT}(A) = 1.2 \times V_{LIS}(V).$$

LIS可用DAC来设置，以代替图4中的W1。确保DAC的输出噪声低，或者如果不需要调制，可在DAC与LIS引脚之间插入一个RC低通滤波器，以降低输出噪声。

LIO引脚指示激光控制器实际输出电流。也可以用来监测输出电流。当此引脚电压在0V到2.5V之间变化时，其指示激光电流在0到3A之间线性变化。

监测输出电流

通过测量LIO引脚的电压可监测驱动器的输出电流。这一特性对于可提供ADC和需要实时监测电流的微驱动器系统来说非常有用。此引脚可提供与输出电流成正比的低噪声电压信号。

$$V_{LIO}(V) = 0.83 \times I_{OUT}(A).$$

例如，当输出电流是3A时，LIO引脚的电压是2.5V。

LIO可直接用来驱动ADC，或用万用表测得。

驱动器功率消耗

驱动器的功率消耗可计算为：

$$P_{DRIVER} = I_{IN} \times V_{VPS} - I_{OUT} \times V_{LDA},$$

这里 I_{OUT} 是输出电流；

I_{IN} 是电源供给的输入电流；

V_{VPS} 是电源电压；

V_{LDA} 是激光二极管上的电压；

$$\eta = I_{OUT} \times V_{LDA} / (I_{IN} \times V_{VPS}).$$

当 P_{DRIVER} 大于1W时，需要散热片来降低激光控制器的温度。另一种方法是：减少电源电压 V_{VPS} 。请确保：

$$V_{VPS} \geq 1.2 \times V_{LDAMAX}$$

这里 V_{LDAMAX} 是激光二极管能承受的最大电压。

第一次上电

激光器是昂贵且易损的仪器。焊接过程中的连接错误或损害都能够造成驱动器永久损坏。

为了保护激光器，在第一次上电时，我们强烈建议您使用2到3个>3A的常规二极管做成一个“虚拟激光器”，用它替代真正的激光二极管。在上电和掉电时，用示波器监测LDA电压，确保不存在过冲电压。同时，在虚拟激

光器上串联一个电流表，确保输出电流和由LIS引脚设定的值相等。

在检查无误之后，拆除虚拟激光器，连接上真正的激光器。

当用5V的电源供电时，驱动器输出电压范围在0.5V到4V之间。当用3.3V的电源供给时，驱动器输出电压范围在0.4V到2.6V之间。

外形尺寸与安装

本驱动器只有一种封装：直插式。通常叫做DIP（双列直插封装）或是D封装（DIP的简写）。型号为：ATLS3A202D。DIP封装驱动器的尺寸如图7示。

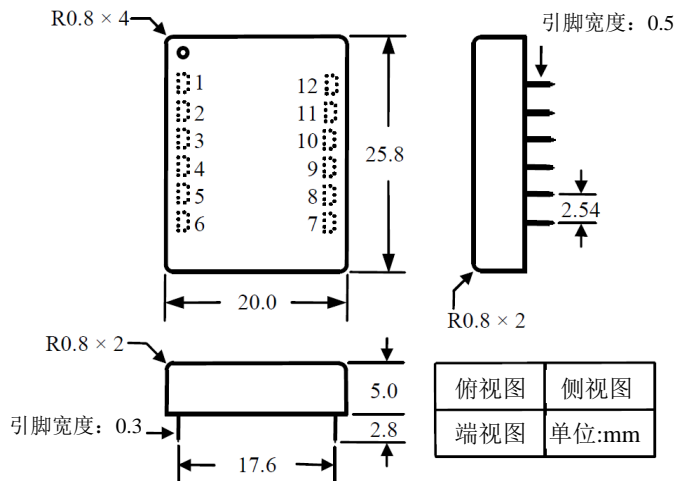


图 6、DIP 封装驱动器尺寸

图 8 为用于安装激光驱动器的 PCB 管脚的俯视图

图 9 为 PCB 管脚底部的俯视图

将所有通孔置于控制器之下的通孔“埋孔”（也就是用阻焊层覆盖通孔），否则，整个电路将被从内部接地的驱动器底板所短路。

如图 8 和图 9，建议用大面积铜填充 VPS，LDA 和 LDC 引脚，如果可能的话，其他引脚也采用这种做法，来降低模块和 PCB 之间的热阻，来降低模块的温度。

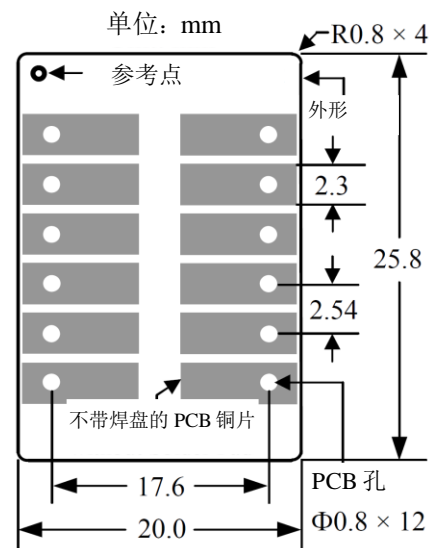


图 7、PCB 管脚的俯视图

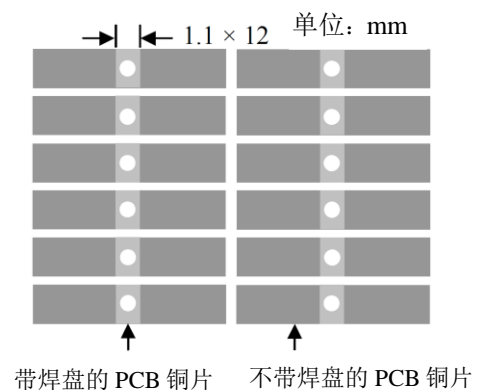


图 8、PCB 管脚的端视图



警告：此驱动器只能使用烙铁进行手焊，温度 < 310°C (590°F)，不能使用回流焊。

订购信息

表 3 型号

型号	描述
ATLS3A202D	输出电流高达 3A DIP 封装

声明

1. ATI 产品保质期为自售出之日起一年。在一年保质期内，按规范使用而不过度滥用，ATI 可以保证产品的性能，在此期间，凡发现 ATI 产品本身有质量问题可以免费更换。
2. ATI 保留更改、废止任何产品或服务的权利，恕不预先通知。ATI 会建议客户在下订单之前获取全部最新的相关资料并校验。
3. 所有的产品的状态及条款均以确认订单之时起为准，包括与保单，专利侵权和责任限制相关的内容。ATI 可用测试以及其他的质量控制技术来支持本质量保证。每件产品所有参数的测试无需全部展示，政府要求的情况除外。
4. 客户对 ATI 产品的使用负责。为了减少客户的使用风险，顾客必须提供完善的设计以及安全操作措施来减少固有的或者是程序性的危害。ATI 没有帮助客户应用产品或设计产品的义务。
5. ATI 不声明或保证，无论明示或暗示，在 ATI 任何专利权、版权、屏蔽作品权或采用了与 ATI 产品或服务的任何集成，机器或工艺相关的其他知识产权方面授予任何许可。ATI 发表的关于第三方产品或服务的信息不属于 ATI 批准、保证或认可的范围。
6. IP（知识产权）所有权：ATI 保留全部所有权，包括用于 ATI 产品的特殊技术方法，机械结构设计，光学设计，及其对产品和工程所做的所有修改、改进和发明。