

图 1、AHV12V3KV10MAW 俯视图

### 特点

- 高精度
- 完整的调制输出电压范围
- 输出电压线性可调节
- 关闭功能
- 共地

### 应用

AHV12V3KV10MAW 电源模块能够实现低压到高压直流之间的转换。高压电源广泛的应用于工业、农业、国防、科学研究等领域，包括：x 光机高压电源、激光高压电源、光谱分析高压电源等。它们广泛应用于离子束沉积、离子束辅助沉积、电子束蒸发、电子束焊接、离子源，直流反应磁控溅射、玻璃/织物涂料、辉光放电、微波治疗高压电容测试、CRT 显示器测试，高压电缆故障测试（PD 测试），行波管测试和 H-POT 测试。粒子加速器、自由电子激光、中子源、回旋加速器，电容和电感脉冲发生器，马克思高压脉冲发生器，电容器充电。微波加热、射频放大、纳米技术应用，静电技术应用，电纺制备纳米纤维，高电压电源对核能和其他产品。

### 描述

电源模块输入和输出之间有明确的区分：输入 12V（红色导线），地（黑色导线），控制端（白色导线），参考电压 5V（黄色导线），关闭（蓝色导线），和输出高压电缆（棕色导线）。

调节电位器时，电位器的中间抽头连接白色导线，电位器的其他两端分别连接到地（黑色导线）和参考电压 5V（黄色导线）。打开电源，通过调节电位器达到所需的输出电压。

### 关机模式操作

当 SDN 为逻辑低电压  $< 0.8V$  或  $0V$ ，关断电源。当 SDN 为逻辑高电压  $> 1.2V$  或断开时，电源模块正常工作。

### 安全保护措施

高压电源提供内部保护电路，但是应避免高压短路。确保电路是完全绝缘的，特别是在高电压输出和周围环境之间，以避免电子冲击。



#### 规格

表 1、特点  $T_A = 25^\circ\text{C}$  (除另作说明)

| 参数        | 符号                              | 条件                              | 最小值           | 标准          | 最大值  | 单位/注释               |
|-----------|---------------------------------|---------------------------------|---------------|-------------|------|---------------------|
| 输入电压      | VPS                             |                                 | 11            | 12          | 13   | V                   |
| 静态输入电流    | $I_{INQQ}$                      | $I_{OUT} = 0\text{mA}$          | 60            | 70          | 80   | mA                  |
| 满载输入电流    | $I_{INFLD}$                     | $I_{OUT} = 3.0\text{mA}$        | 300           | 350         | 400  | mA                  |
| 输入电压调整率   | $\Delta V_{OUT}/\Delta VPS$     | VPS = 11V ~ 13V                 |               | 0.1         |      | %                   |
| 输出电压      | $V_{OUT}$                       | $I_{OUT} = 0 \sim 3.0\text{mA}$ | 0             |             | 3000 | V                   |
| 最大输出电流    | $I_{OUTMAX}$                    | VPS = 11V ~ 13V                 |               |             | 10   | mA                  |
| 参考电压稳定性   | $V_{REF}$                       | $-20 \sim 50^\circ\text{C}$     | 4.98          | 5           | 5.02 | V                   |
| 负载        |                                 |                                 |               | 300         |      | k $\Omega$          |
| 控制模式      |                                 |                                 | 0 ~ 5V或10k电位计 |             |      |                     |
| 控制输入与输出线性 | $\Delta V_{REF}/\Delta V_{OUT}$ |                                 |               | <0.2        |      | %                   |
| 负载调节率     |                                 | $I_{OUT} = 0 \sim 1.0\text{mA}$ |               | $\leq 0.05$ |      | %                   |
| 瞬时短路电流    | $I_{SC}$                        |                                 |               | <500        |      | mA                  |
| 关机电源电流    | $I_{SHDN}$                      |                                 |               |             | 15   | mA                  |
| 关机逻辑输入电流  | $I_{LOGIC}$                     |                                 |               |             | 3    | $\mu\text{A}$       |
| 关机逻辑低     | $V_{INL}$                       |                                 |               |             | 0.8  | V                   |
| 关机逻辑高     | $V_{INH}$                       |                                 | 1.2           |             |      | V                   |
| 满负载效率     | $\eta$                          |                                 |               | $\geq 70$   |      | %                   |
| 温度系数      | $TCV_O$                         | $-20 \sim 50^\circ\text{C}$     |               | <0.01       |      | %/ $^\circ\text{C}$ |
| 时间漂移      | 短时间漂移                           |                                 |               | <0.5        |      | %/min               |
|           | 长时间漂移                           |                                 |               | <1          |      | %/h                 |
| 输出电压温度稳定性 |                                 | $-20 \sim 50^\circ\text{C}$     |               | < $\pm 1$   |      | %                   |
| 操作温度范围    | $T_{opr}$                       |                                 | -20           |             | 50   | $^\circ\text{C}$    |
| 储存温度范围    | $T_{stg}$                       |                                 | -55           |             | 100  | $^\circ\text{C}$    |
| 外形尺寸      |                                 |                                 | 82×55×28      |             |      | mm                  |
| 重量        |                                 |                                 |               | 210         |      | g                   |
|           |                                 |                                 |               | 0.46        |      | lbs                 |
|           |                                 |                                 |               | 7.4         |      | Oz                  |



### 测试数据

#### 一、直流测试

高压电源测试数据（测试条件：连接 300kΩ 负载）

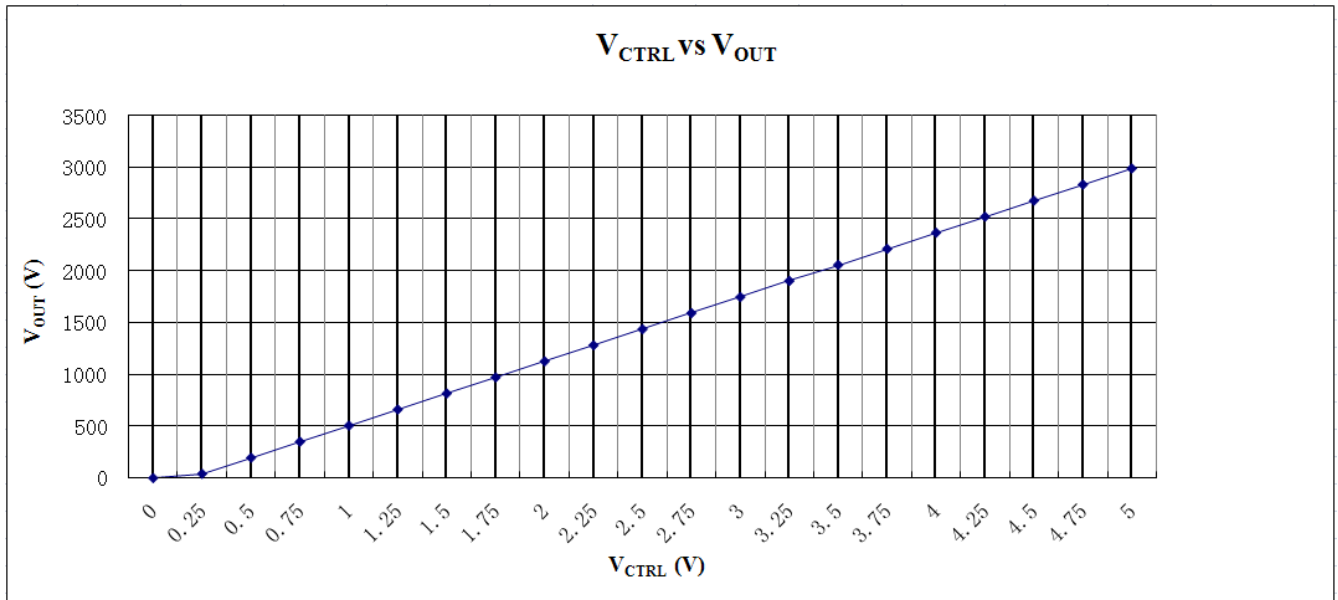


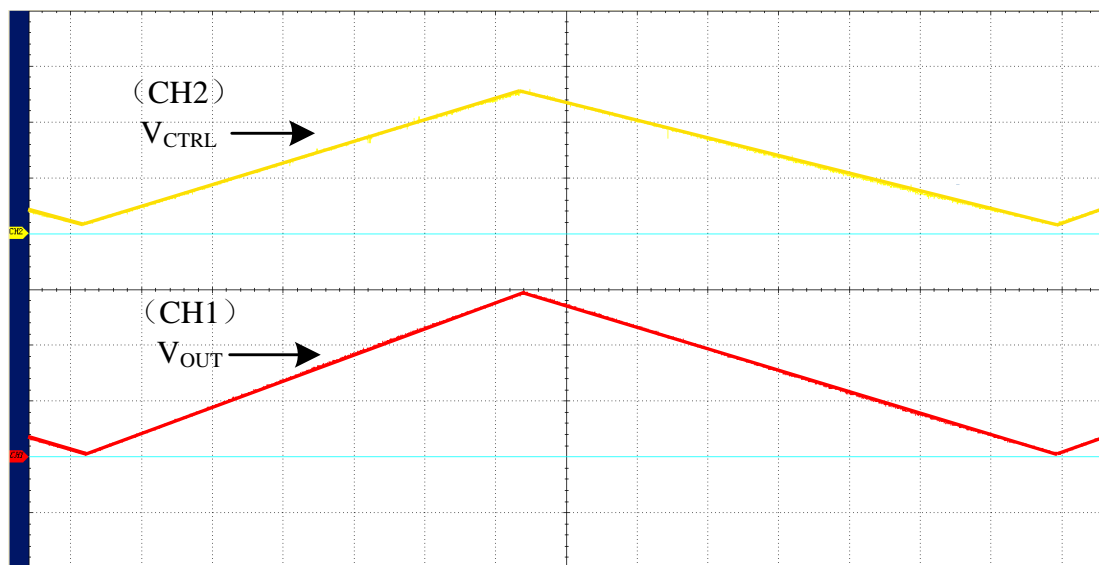
图2、V\_CTRL vs. V\_OUT

#### 二、交流测试

使用信号发生器提供的控制电压来测试波形曲线上沿及下降沿时间。

在调制频率0.1Hz，控制电压0.25~5V，300kΩ负载的测试条件下，输出电压为40~3000V。

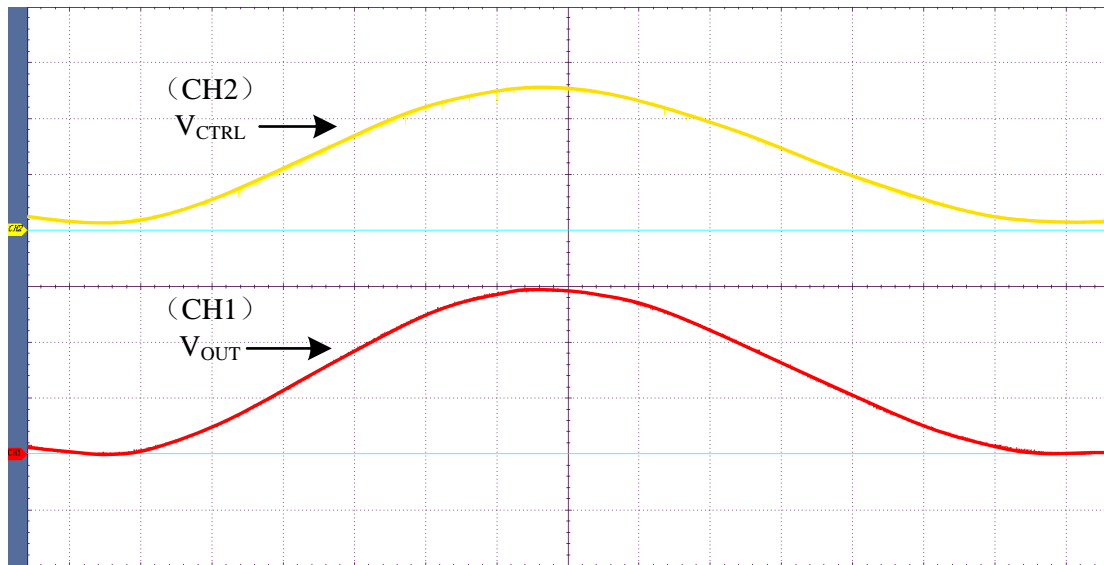
注意：如下图所示，输出电压用黄线表示，控制电压用红线表示。



CH1: 600V/Div CH2: 2V/Div M: 500ms

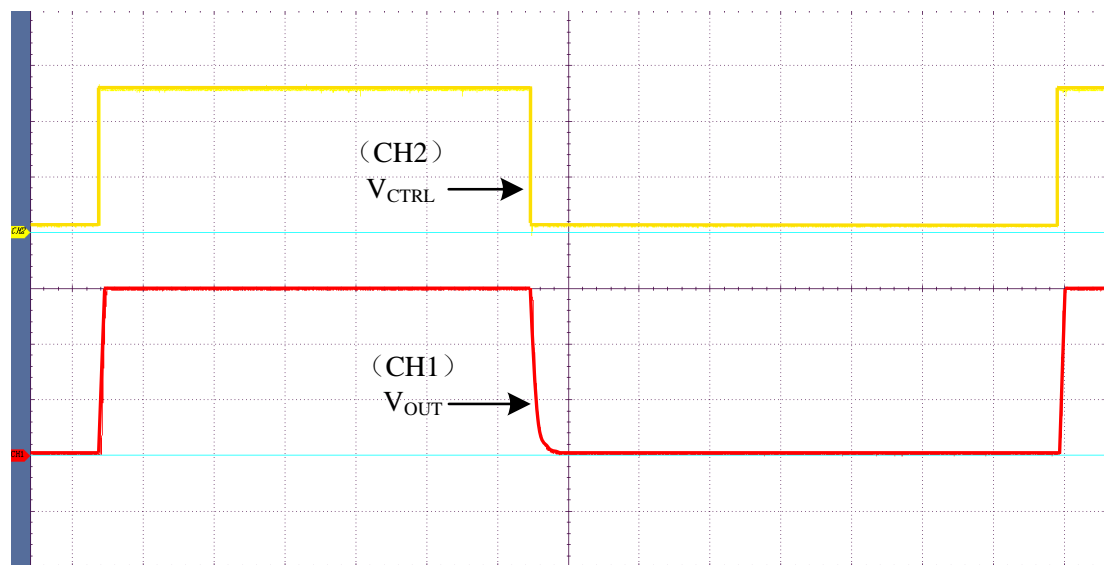
V\_CTRL: 0.25V ~ 5V V\_OUT: 40V ~ 3000V

图3、三角波



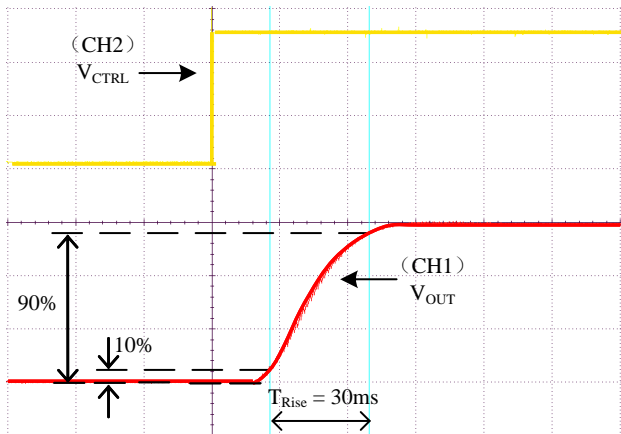
CH1: 600V/Div CH2: 2V/Div M: 500ms  
 $V_{CTRL}$ : 0.25V ~ 5V  $V_{OUT}$ : 40V ~ 3000V

图4、正弦波



CH1: 600V/Div CH2: 2V/Div M: 500ms  
 $V_{CTRL}$ : 0.25V ~ 5V  $V_{OUT}$ : 40V ~ 3000V

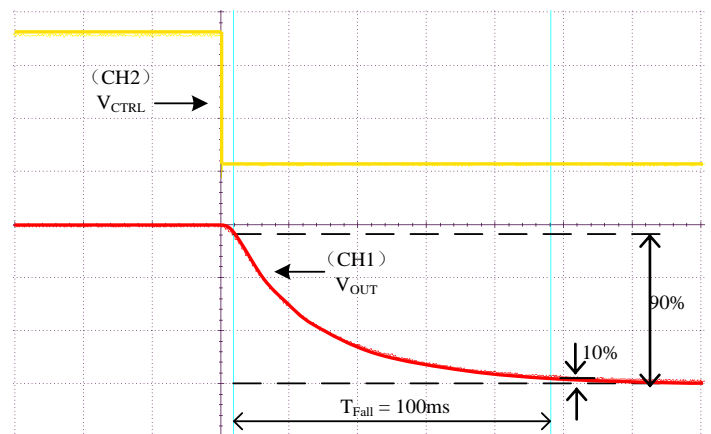
图5、方波



CH1: 600V/Div CH2: 2V/Div M: 20ms  
 $V_{CTRL}$ : 0.25V ~ 5V  $V_{OUT}$ : 40V ~ 3000V

图6、上升沿时间

如图 6 所示，当 0.25V~5V 的方波， $F = 0.10\text{Hz}$  被用于控制，此时测量波形，上升沿的时间约为 30ms。



CH1: 600V/Div CH2: 2V/Div M: 20ms  
 $V_{CTRL}$ : 0.25V ~ 5V  $V_{OUT}$ : 40V ~ 3000V

图7、下降沿时间

如图 7 所示，当 0.25V~5V 的方波， $F = 0.10\text{Hz}$  被用于控制。此时测量波形，下降沿的时间大约是 100ms。



#### 模块外围电路连接图

下图中的导线颜色与AHV12V3KV10MAW中的实际导线颜色相同。

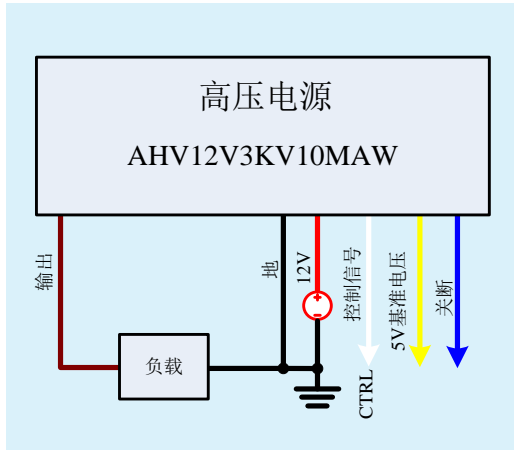


图8、外部信号源控制

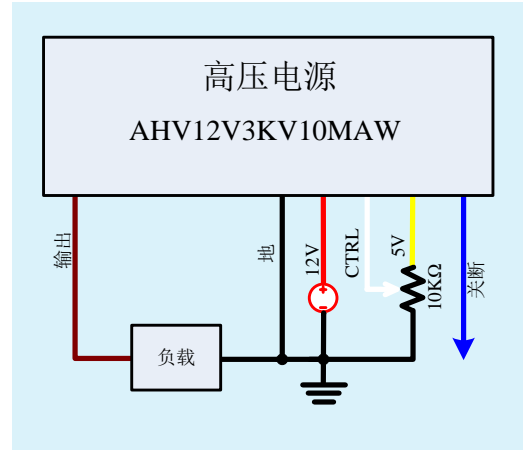


图9、恒定输出电压

#### 命名说明

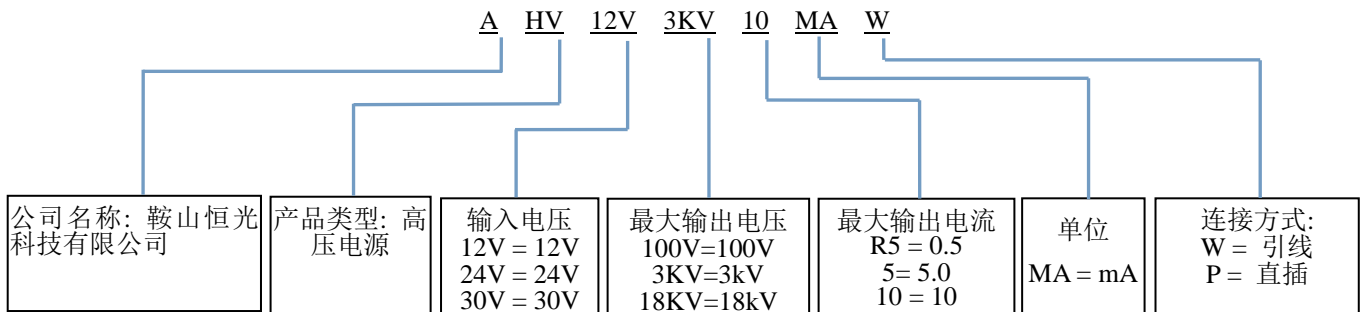


图 10、AHV12V3KV10MAW 的命名说明



### 尺寸

#### 一、导线的尺寸

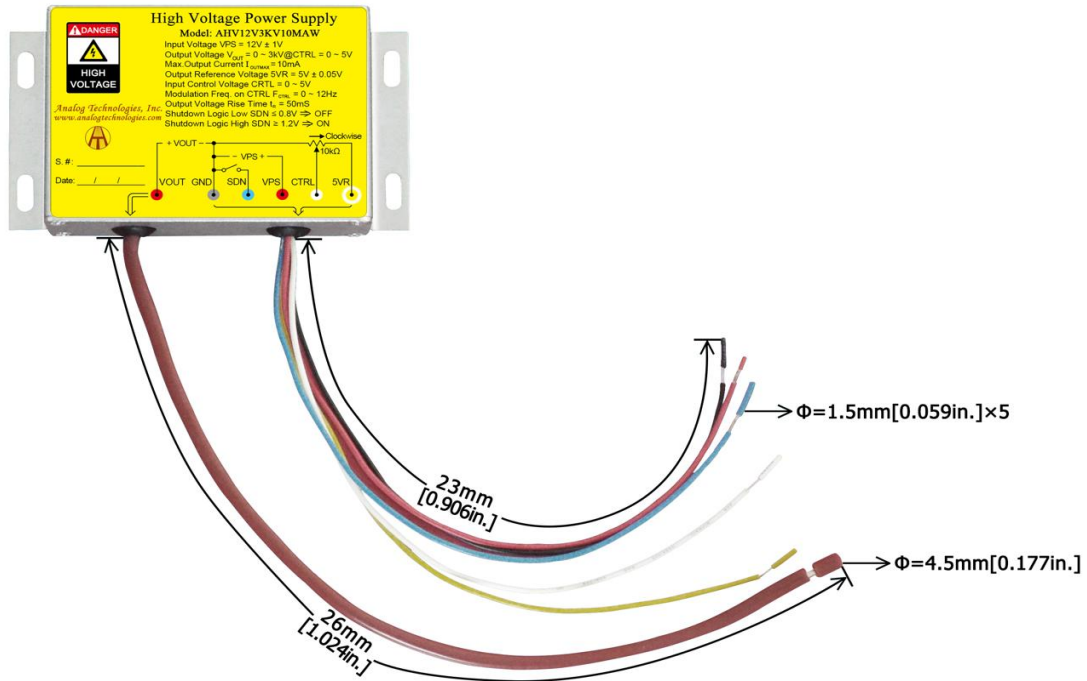


图11、AHV12V3KV10MAW的导线

| 导线             | 直径 (mm) | 长度 (mm) |
|----------------|---------|---------|
| 棕色             | 4.5     | 26      |
| 黄色、红色、蓝色、黑色和白色 | 1.5     | 23      |

#### 二、AHV12V3KV10MAW的尺寸

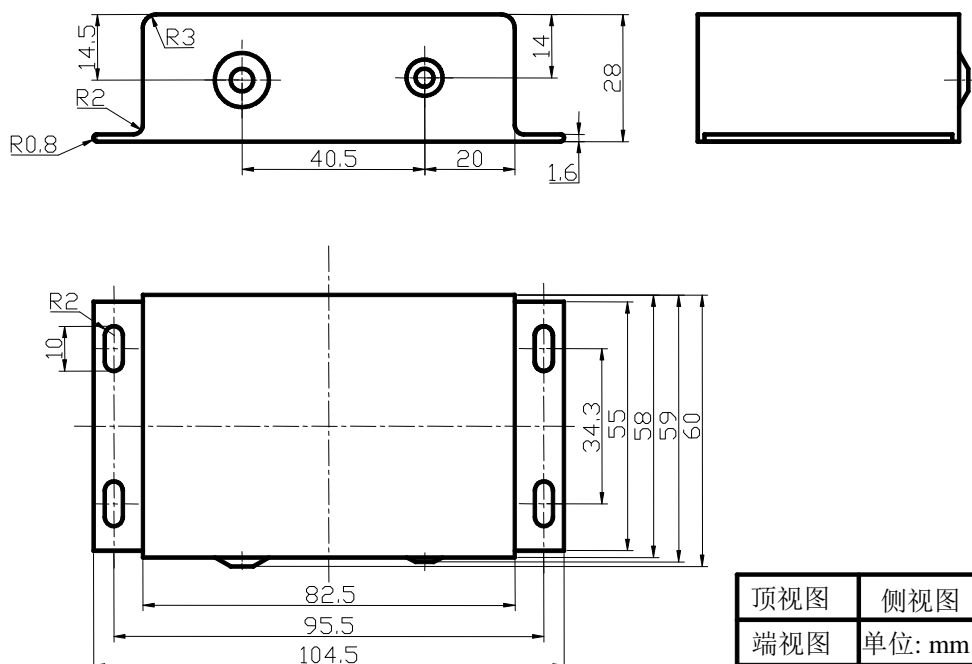


图12、AHV12V3KV10MAW的尺寸